

A

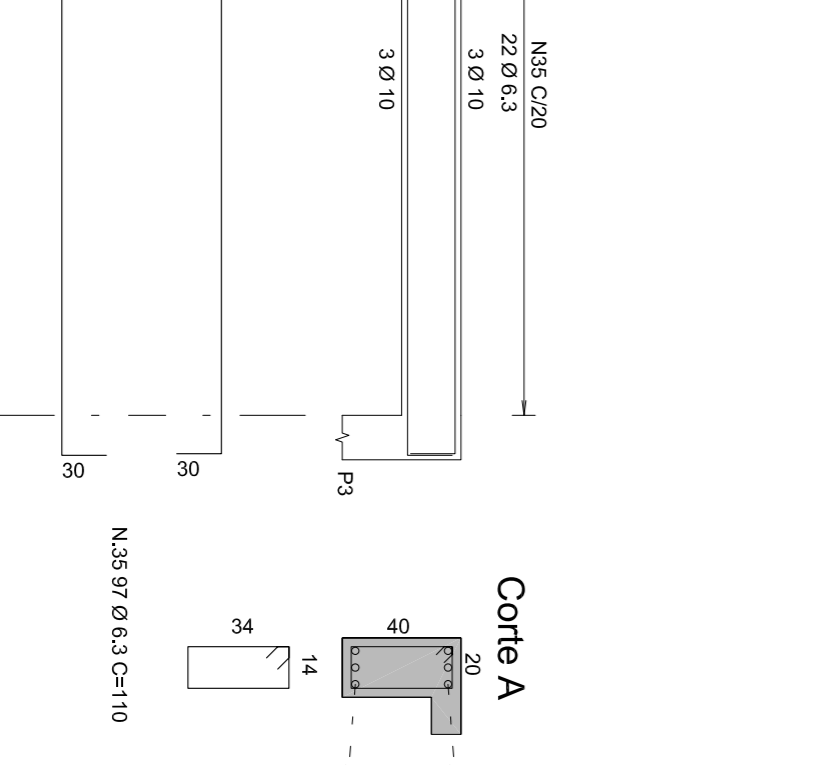
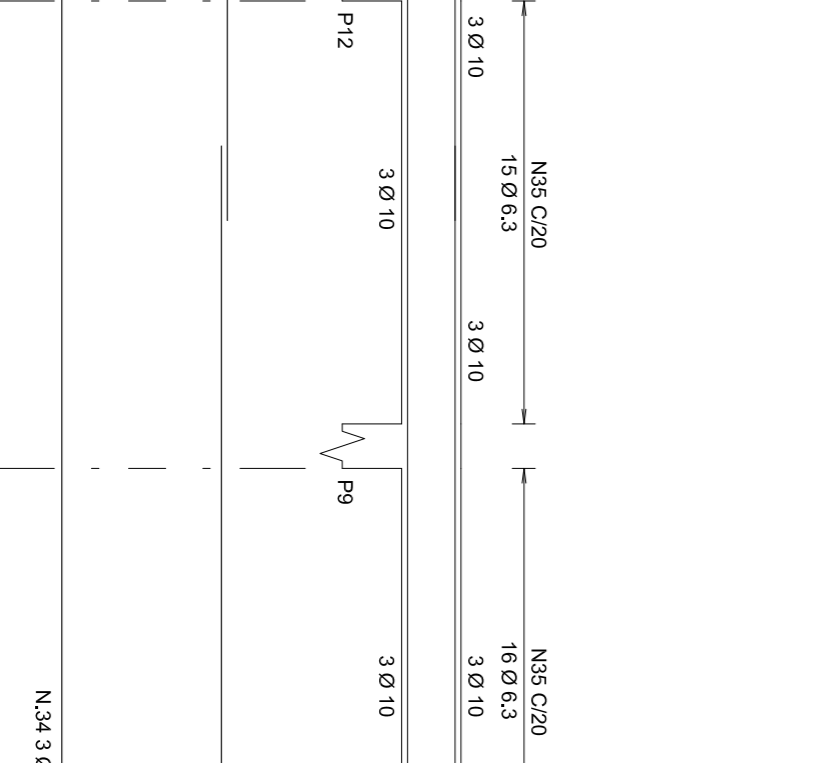
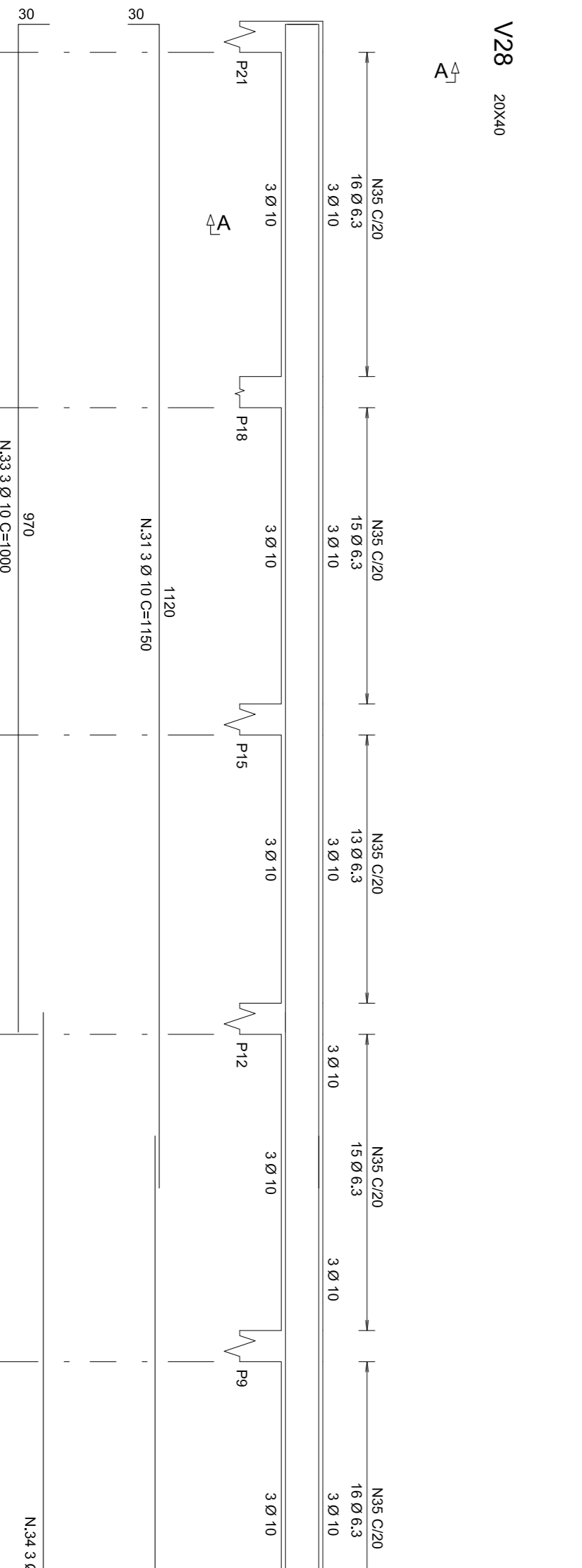
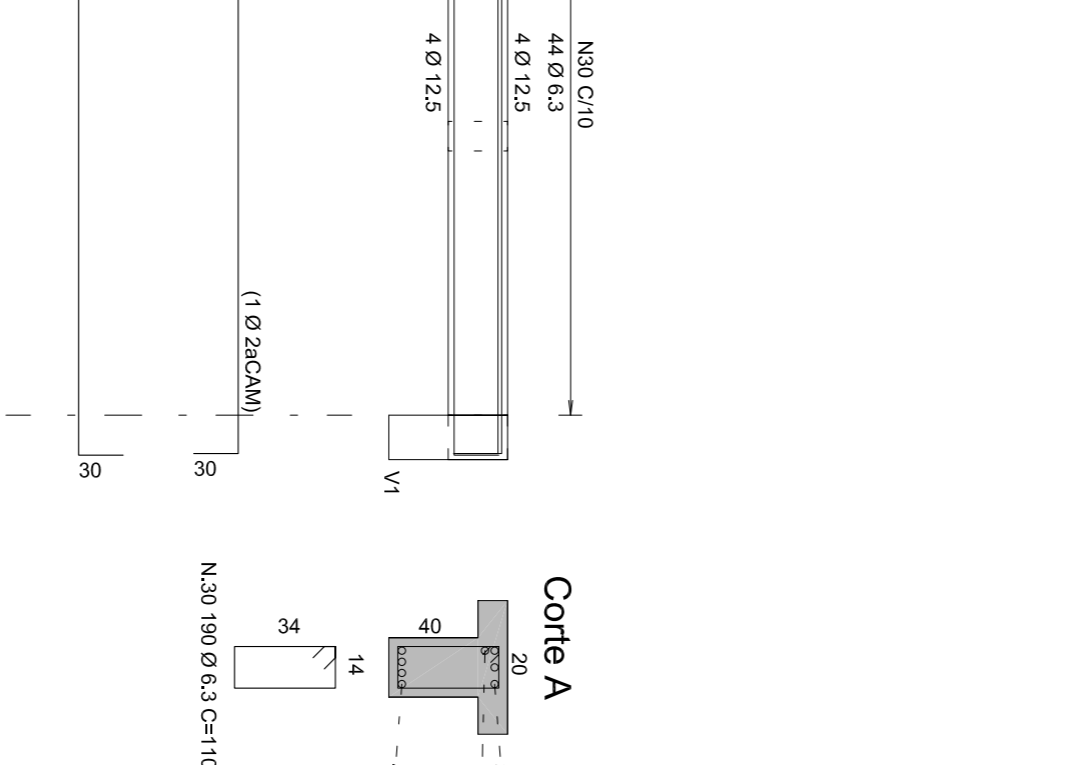
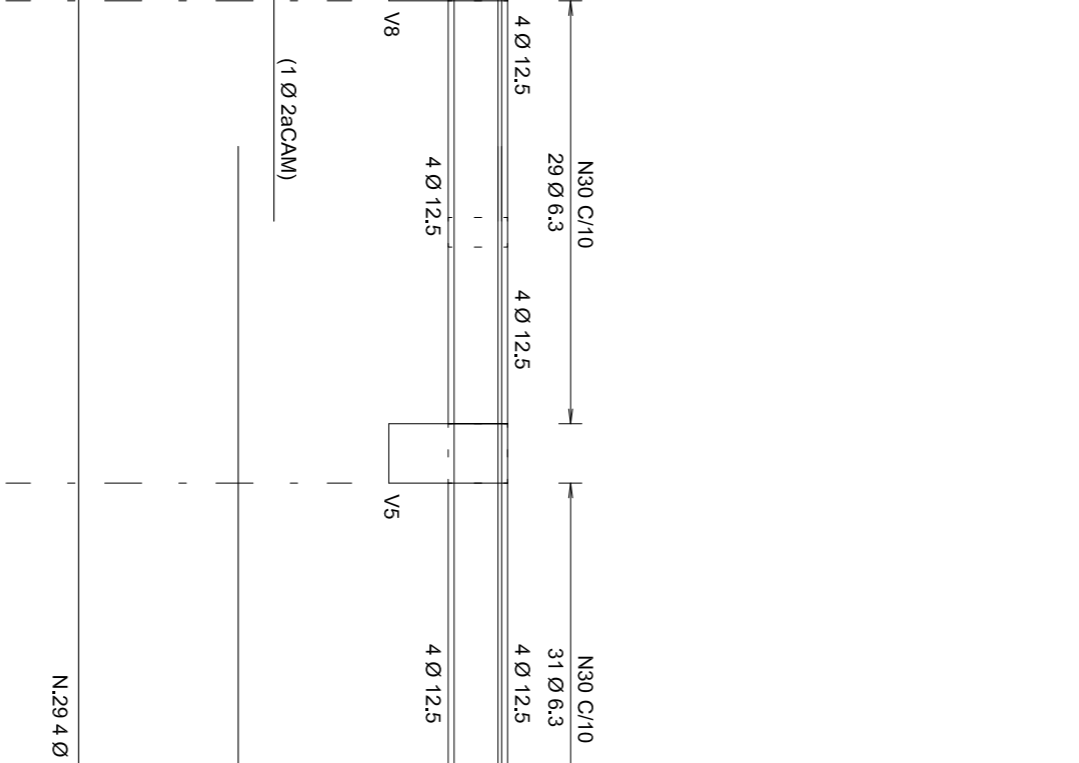
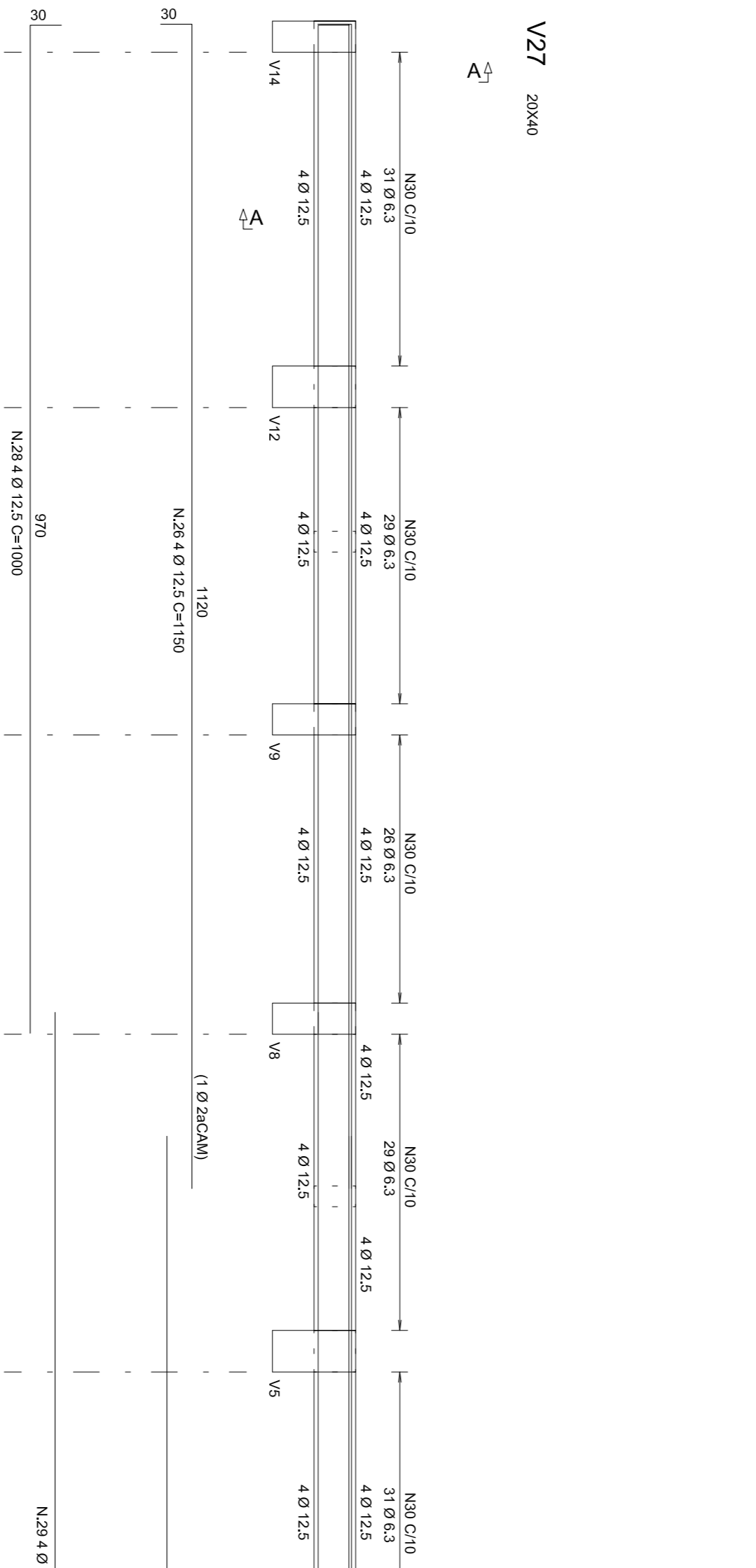
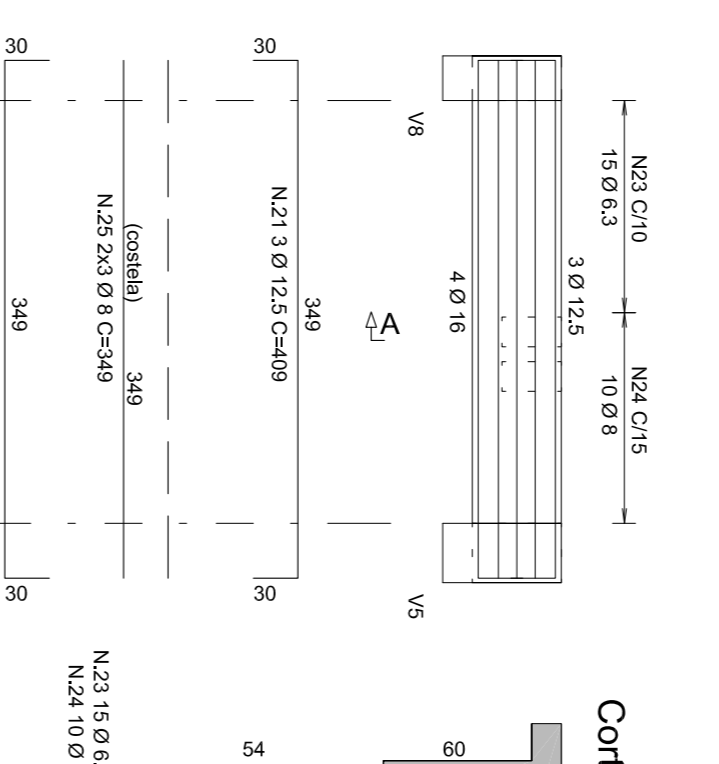
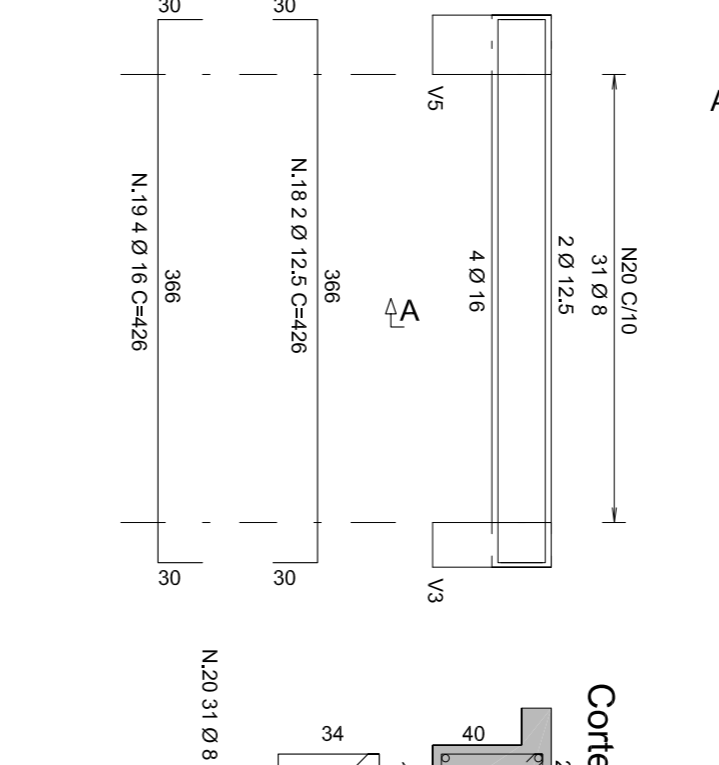
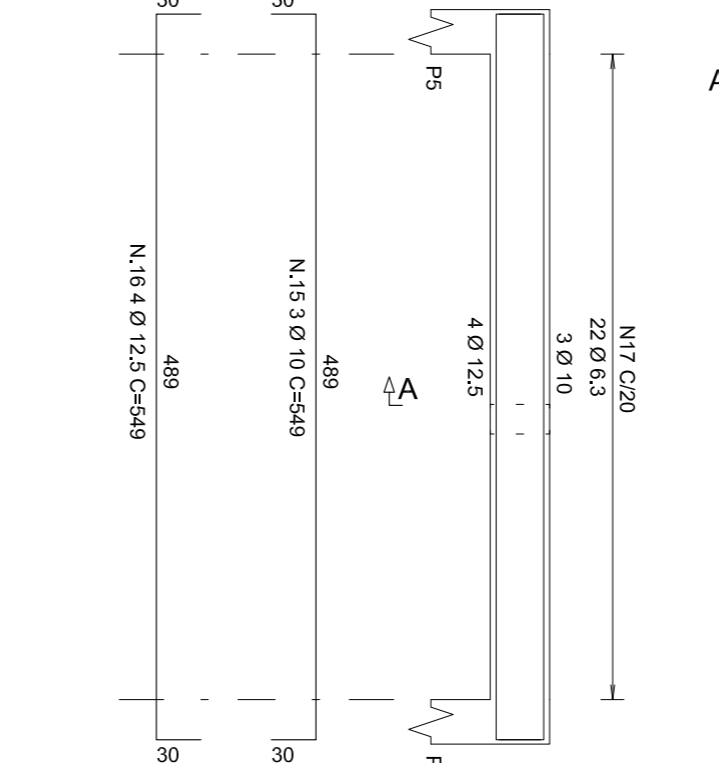
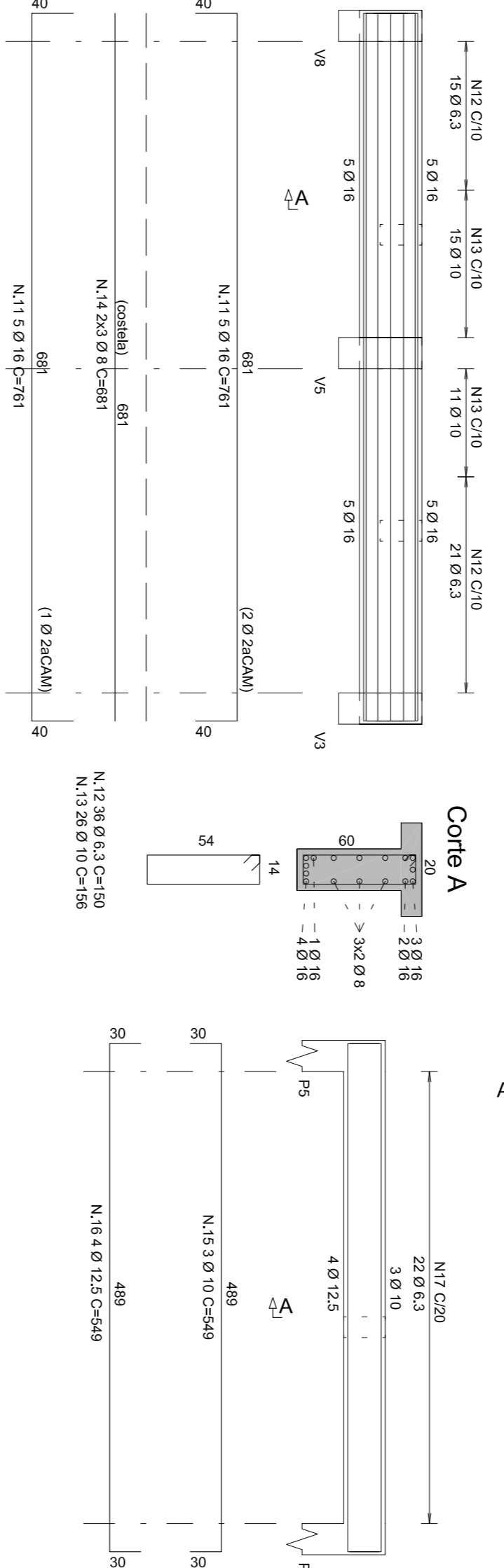
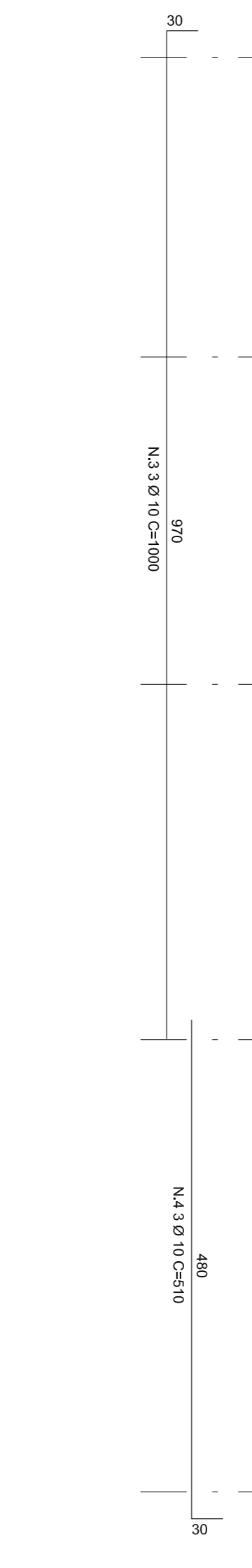
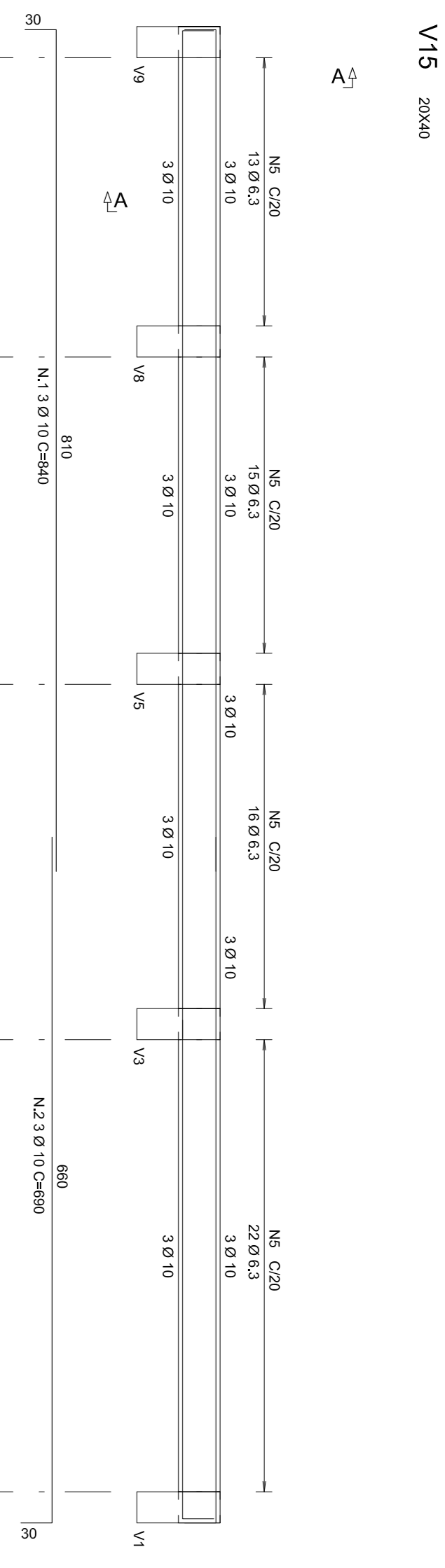
B

C

D

REFERÊNCIA

LEGENDA



- REFERÊNCIA**
- LEGENDA**
- PILARES / PAREDES QUE NASCEM
 - PILARES / PAREDES QUE SEGUIM
 - PILARES / PAREDES QUE MORREM
 - SENTIDO DE APOIO DO PANEL TRELÇADO
- BL = BLOCO DE CONJUNTAMENTO
 CA = COTA DE ARRASAMENTO
 E = ENTALHE
 F = FUNDO DO BLOCO
 P = PILAR
 L = LAJE

NOTAS

1. MEDIDAS EM CENTÍMETROS, COORDENADAS E NÍVEIS EM METROS. EXCETO ONDE INDICADO.
 2. PARA NOTAS GERAIS, VER DESENHO DE-0001-ESTRUTURA-002.

LISTA DE BARRAS

N	CASO	Ø	QUANT.	UNID.	TOTAL	COMPRIMENTOS(CM)
1	10	3	840		2670	
2	10	3	690		2070	
3	10	3	1000		3000	
4	10	3	510		1530	
5	6,3	3	66		726	
6	12,5	4	250		1000	
7	12,5	4	1100		4400	
8	12,5	4	1196		4784	
9	6,3	3	210		1130	
10	8	10	1146		11460	
11	16	10	761		7610	
12	6,3	36	150		5400	
13	10	28	150		4650	
14	8	6	661		4086	
15	10	3	549		1647	
16	12,5	4	549		2196	
17	6,3	22	110		2420	
18	12,5	2	426		852	
19	16	4	426		1704	
20	8	31	112		3472	
21	12,5	3	409		1227	
22	16	4	409		1636	
23	6,3	15	150		2250	
24	8	10	152		1520	
25	8	6	349		2694	
26	12,5	4	1150		4600	
27	12,5	4	1050		4200	
28	12,5	4	1000		4000	
29	12,5	4	1170		4680	
30	6,3	190	110		20900	
31	10	3	1150		3450	
32	10	3	1050		3150	
33	10	3	1000		3000	
34	10	3	1170		3510	
35	6,3	97	110		10670	
PESO TOTAL						889

RESUMO AÇO CA50

Ø	kg/m	COMPR. (m)	PESO (kg)
6,3	0,245	600,3	147
8	0,395	226,3	89
10	0,617	279,3	172
12,5	0,963	319,4	308
16	1,578	109,5	173
PESO TOTAL			889

Alpha Esplanada
Residencial

WILSON TADEU ROSA FILHO

3ES Engenharia

EMPRESA: WILSON TADEU ROSA FILHO

EMPRESAMENTO: CONSTRUÇÃO EDIFÍCIO RESIDENCIAL MULTIFAMILIAR

ÁREA: ESTRUTURA

TÍTULO: PROJETO EXECUTIVO
ESTRUTURA DE CONCRETO
ARMAÇÃO PRIMEIRO PAVIMENTO (FOLHA 2/3)

ELAB.: FDV	VERIF.: WTRF	APROV.: WTRF	R. TEC.: WTRF	CREAR: WTRF
EMPRESA: RUMMOGALILENA VAZ GALILI 77 - VOTORANTIM/SP	DATA: DEZEMBRO/2015	ESCALA: INDICADA	FOLHA: 12	REVISÃO: 00
RESPONSÁVEL: SEE ENGENHEIRA WILSON TADEU ROSA FILHO	DOCUMENTO: DE-0001-ESTRUTURA-012			